

HOCHDRUCK-ABSPERR ODER REGELVENTIL

Durchgangsform, für hohen Differenzdruck

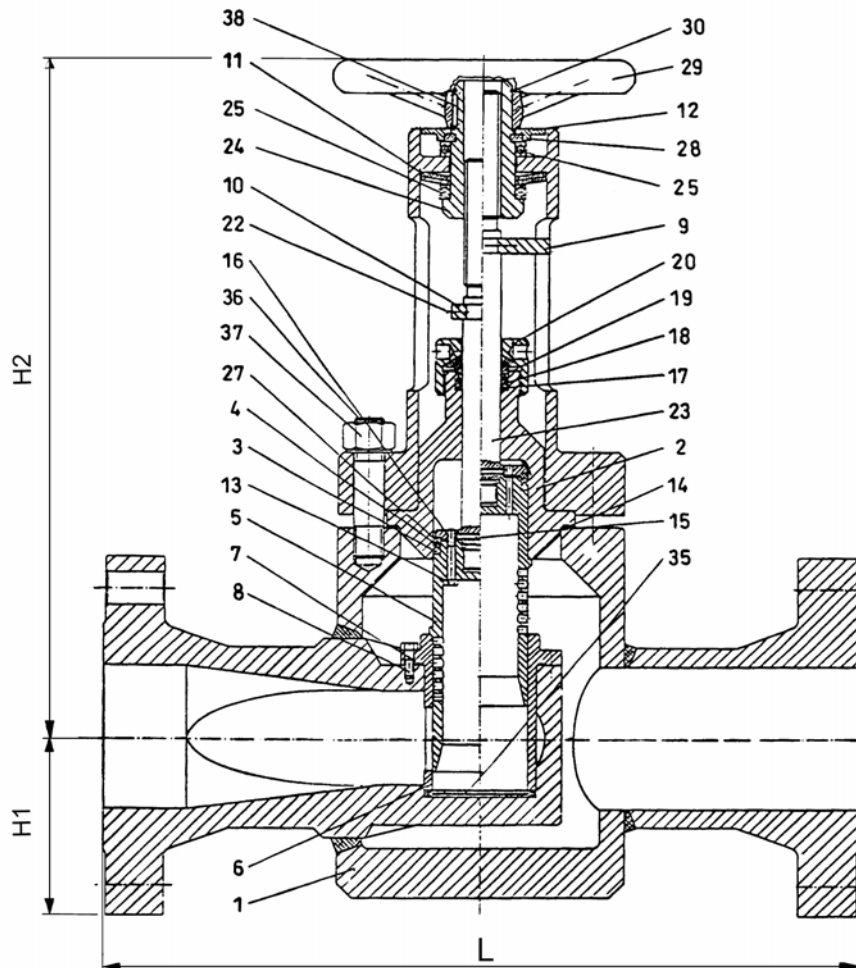
ВЫСОКОДАВЛЕНИЕ ЗАПОРНЫЙ ИЛИ РЕГУЛИРУЮЩИЙ ВЕНТИЛЬ

проходной тип, для высокого дифференциального давления

ТИП 1/166

PN 100-320

DN	PN	τ[°C]
50 - 300	100 - 320	-200 - +500



Stückliste / Спецификация деталей		
Поз.	Benennung	Обозначение
1	Gehäuse	Корпус
2	Dichtungshalter	Держатель уплотнения
4	Dichtring	Уплотнительное кольцо
5	Kolbenbuchse	Втулка поршня
6	Buchse	Втулка
14	Dichtring	Уплотнительное кольцо
17	Unterlage	Подкладка
21	Spannbuchse	Закрепительная втулка
23	Spindel	Шпиндель
24	Spindelmutter	Гайка шпинделя
29	Handrad	Маховичок

Technische Änderungen vorbehalten / Технические изменения сохранены

Ausgabe / Издание 1-04-0300/1.2



A-1234 Wien, POB 63, Akazieng. 36

Tel.: ++43 / 1 / 699 96 00-0
Fax: ++43 / 1 / 699 96 40

E-mail: brunnbauer@brunnbauer.at
Internet: www.brunnbauer.at

BRUNNBAUER-ARMATUREN
Produktionsgesellschaft m.b.H.

HOCHDRUCK-ABSPERR ODER REGELVENTIL

Durchgangsform, für hohen Differenzdruck

ВЫСОКОНАПОРНЫЙ ЗАПОРНЫЙ ИЛИ РЕГУЛИРУЮЩИЙ ВЕНТИЛЬ

проходной тип, для высокого дифференциального давления

ТИП 1/166

PN 100-320

Abmessungen / Размеры								
DN	PN100, PN160				PN250, PN320			
	L	H1		H2	L	H1		H2
50	300	98	98	432	350	100	105	432
65	340	110	110	480	400	115	128	480
80	380	115	115	528	450	128	138	528
100	430	133	133	558	520	150	168	558
125	500	158	158	667	600	170	190	667
150	550	178	178	744	700	195	213	744
200	650	215	215	905	800	243	363	905
250	775	253	253	1056	900	293	320	1056
300	900	293	293	1212	-			

Flanschnormen / Стандарты для фланцев				
PN	100	160	250	320
DIN	2637	2638	2628	2629

Werkstoffe / Материалы						
Benennung Обозначение	t _{operating}					Материал (WNr.)
	-200°C	-60°C	-10°C	0°C	+200°C	
Gehäuse / Корпус (1)	-		1.0460			1.0460
	-	1.0473				1.0473
	1.4541					1.4541
Spindel / Шпindelъ (23)	1.4031					1.4031
Kolben / Поршень (5)	1.4031					1.4031
Buchse / Втулка(6)	1.4541					1.4541
Dichtungen / Уплотнение (4,7,18,35)	PTFE				-	PTFE
	Thermogرافit Термографит					Thermogرافit Термографит

Die höchsten Werte des Ausflusskoeff. / Самые высокие величины характеристики истечения:								
DN	50	65	80	100	125	150	200	300
K _{vs} [м ³ /ч]	87	148	224	350	547	788	1400	3150

